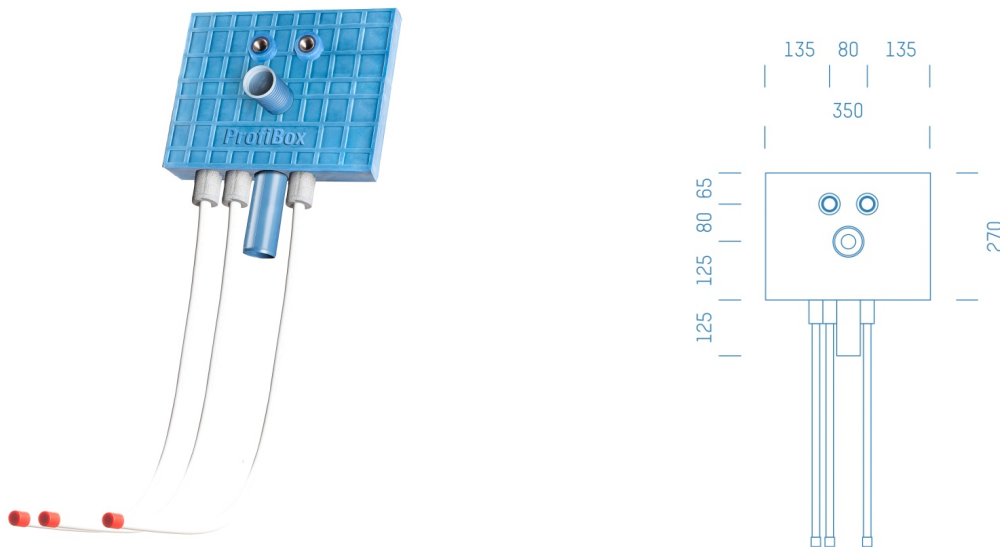


Jürgen Höflers ProfiBox GmbH
Neunkirchnerstrasse 83
2700 Wiener Neustadt
Österreich



ProfiBox f. Waschtisch Zirkulation nur Warmwasser

Symbolfoto



Sanitärmodul f. Waschtisch Zirkulation nur Warmwasser, Boxenstärke: 7cm, Mauerwerk, DN20, FLOWFIT, Rohrführung von oben, Abfluss: Silent PP

Matchcode: **WTZW.M20FFOPP7**

Lieferantenartikelnummer: **001005M20FFOPP7**

Mauerwerk | DN **DN20** | Rohsystem: **FLOWFIT** | Rohrführung: **oben** | Abfluss: **Silent PP** | Boxenstärke: **7cm**
Rohrlänge: **0,50** | Gestreckte Außenmaße: **55,5x35x17** | Länge(cm): **55,50** | Breite(cm): **35,00** | Tiefe(cm): **17,00** |
Gewicht: **1,70**

Bankverbindung: Sparkasse Neunkirchen, Swift-Code SPNGAT21XXX, IBAN: AT612024105000300110
FN 301179k, Gerichtsstand: Landesgericht Wiener Neustadt, UID.: ATU63784435

Den Lieferungen und Leistungen liegen unsere AGB zugrunde (nachzulesen unter www.profibox.co.at)