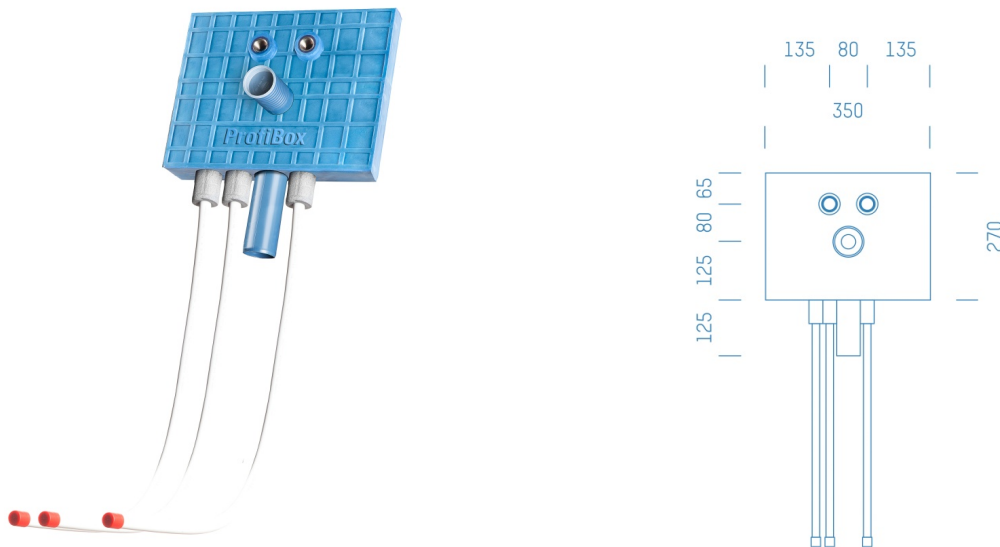


**Jürgen Höflers ProfiBox GmbH**  
Neunkirchnerstrasse 83  
2700 Wiener Neustadt  
Österreich



## ProfiBox f. Waschtisch Zirkulation nur Warmwasser

Symbolfoto



Sanitärmodul f. Waschtisch Zirkulation nur Warmwasser, Boxenstärke: 7cm, Mauerwerk, DN18, Geberit Mapress Edelstahl, Rohrführung von unten, Abfluss: Silent PP

Matchcode: **WTZW.M18ESUPP7**

Lieferantenartikelnummer: **001005M18ESUPP7**

Mauerwerk | DN **DN18** | Rohsystem: **Geberit Mapress Edelstahl** | Rohrführung: **unten** | Abfluss: **Silent PP** | Boxenstärke: **7cm** | Rohrlänge: **1,00** | Gestreckte Außenmaße: **106,5x35x17** | Länge(cm): **106,50** | Breite(cm): **35,00** | Tiefe(cm): **17,00** | Gewicht: **2,20**

Bankverbindung: Sparkasse Neunkirchen, Swift-Code SPNGAT21XXX, IBAN: AT612024105000300110  
FN 301179k, Gerichtsstand: Landesgericht Wiener Neustadt, UID.: ATU63784435

Den Lieferungen und Leistungen liegen unsere AGB zugrunde (nachzulesen unter [www.profibox.co.at](http://www.profibox.co.at))