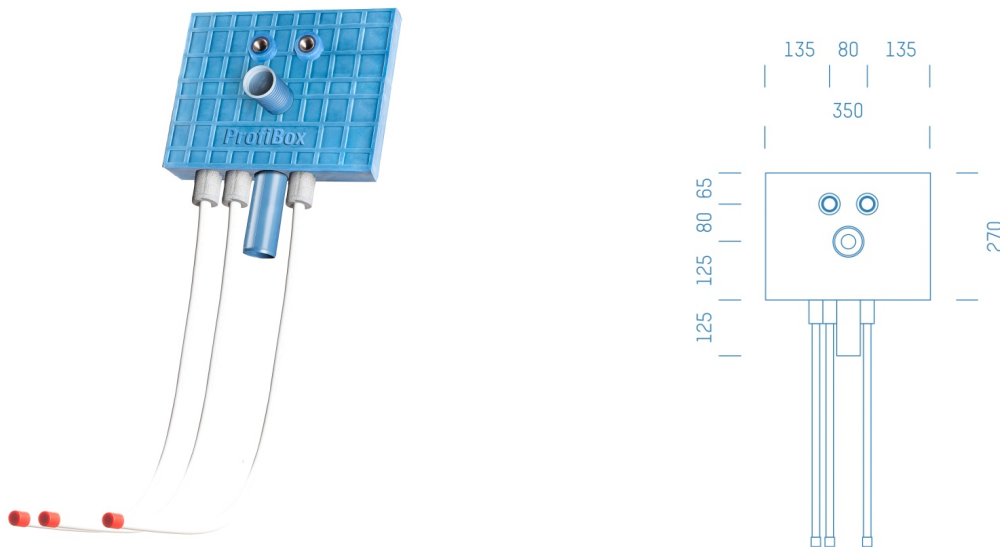


Jürgen Höflers ProfiBox GmbH
Neunkirchnerstrasse 83
2700 Wiener Neustadt
Österreich



ProfiBox f. Waschtisch Zirkulation nur Warmwasser

Symbolfoto



Sanitärmodul f. Waschtisch Zirkulation nur Warmwasser, Boxenstärke: 7cm, Mauerwerk, DN16, VIEGA SANFIX FOSTA, Rohrführung von unten, Abfluss: Silent PP

Matchcode: **WTZW.M16VFUPP7**

Lieferantenartikelnummer: **001005M16VFUPP7**

Mauerwerk | DN **DN16** | Rohsystem: **VIEGA SANFIX FOSTA** | Rohrführung: **unten** | Abfluss: **Silent PP** |
Boxenstärke: **7cm** Rohrlänge: **1,00** | Gestreckte Außenmaße: **106,5x35x17** | Länge(cm): **106,50** | Breite(cm):
35,00 | Tiefe(cm): **17,00** | Gewicht: **1,50**

Bankverbindung: Sparkasse Neunkirchen, Swift-Code SPNGAT21XXX, IBAN: AT612024105000300110
FN 301179k, Gerichtsstand: Landesgericht Wiener Neustadt, UID.: ATU63784435

Den Lieferungen und Leistungen liegen unsere AGB zugrunde (nachzulesen unter www.profibox.co.at)