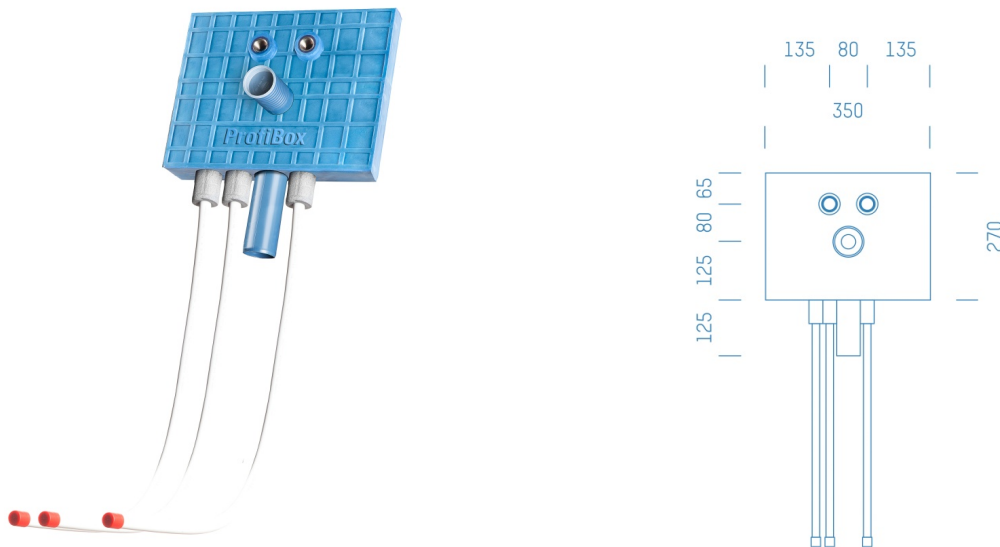


Jürgen Höflers ProfiBox GmbH  
Neunkirchnerstrasse 83  
2700 Wiener Neustadt  
Österreich



## ProfiBox f. Waschtisch Zirkulation nur Warmwasser

Symbolfoto



Sanitärmodul f. Waschtisch Zirkulation nur Warmwasser, Boxenstärke: 7cm, Mauerwerk, DN16, Alva Acta Aluverbundrohr, Rohrführung von oben, Abfluss: Silent PP

Matchcode: **WTZW.M16AAOPP7**

Lieferantenartikelnummer: **001005M16AAOPP7**

Mauerwerk | DN **DN16** | Rohsystem: **Alva Acta Aluverbundrohr** | Rohrführung: **oben** | Abfluss: **Silent PP** |  
Boxenstärke: **7cm** Rohrlänge: **0,50** | Gestreckte Außenmaße: **106,5x35x12** | Länge(cm): **106,50** | Breite(cm):  
**35,00** | Tiefe(cm): **12,00** | Gewicht: **1,50**

Bankverbindung: Sparkasse Neunkirchen, Swift-Code SPNGAT21XXX, IBAN: AT612024105000300110  
FN 301179k, Gerichtsstand: Landesgericht Wiener Neustadt, UID.: ATU63784435

Den Lieferungen und Leistungen liegen unsere AGB zugrunde (nachzulesen unter [www.profibox.co.at](http://www.profibox.co.at))