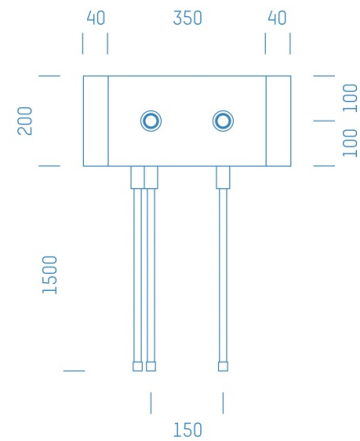


Jürgen Höflers ProfiBox GmbH
Neunkirchnerstrasse 83
2700 Wiener Neustadt
Österreich



ProfiBox f. Badewannen Zirkulation mit Spritzwasserhülsen nur Warmwasser

Symbolfoto



Sanitärmodul f. Badewannen Zirkulation mit Spritzwasserhülsen nur Warmwasser, Boxenstärke: 5cm, Trockenbau, DN16, WINKLER

Matchcode: **BWSHZW.T16WI---5**

Lieferantenartikelnummer: **008008T16WI---5**

Trockenbau | DN **DN16** | Rohsystem: **WINKLER** | Boxenstärke: **5cm** Rohrlänge: **1,75** | Gestreckte Außenmaße: **185x43x8** | Länge(cm): **185,00** | Breite(cm): **43,00** | Tiefe(cm): **8,00** | Gewicht: **1,60**

Bankverbindung: Sparkasse Neunkirchen, Swift-Code SPNGAT21XXX, IBAN: AT612024105000300110
FN 301179k, Gerichtsstand: Landesgericht Wiener Neustadt, UID.: ATU63784435

Den Lieferungen und Leistungen liegen unsere AGB zugrunde (nachzulesen unter www.profibox.co.at)