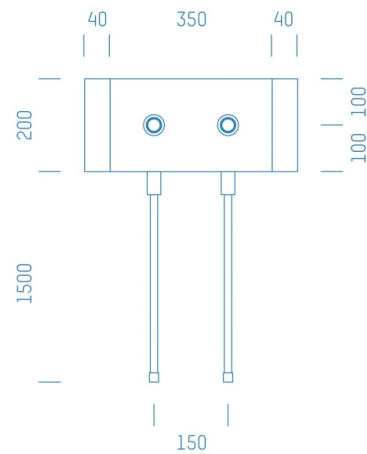


**Jürgen Höflers ProfiBox GmbH**  
Neunkirchnerstrasse 83  
2700 Wiener Neustadt  
Österreich



## ProfiBox f. Badewannen mit Spritzwasserhülsen

Symbolfoto



Sanitärmodul f. Badewannen mit Spritzwasserhülsen, Boxenstärke: 5cm, Trockenbau, DN20, CONNECT

Matchcode: **BWSH.T20CO---5**

Lieferantenartikelnummer: **008005T20CO---5**

Trockenbau | DN **DN20** | Rohsystem: **CONNECT CONEL** | Boxenstärke: **5cm** Rohrlänge: **1,75** | Gestreckte Außenmaße: **185x43x8** | Länge(cm): **185,00** | Breite(cm): **43,00** | Tiefe(cm): **8,00** | Gewicht: **1,30**

Bankverbindung: Sparkasse Neunkirchen, Swift-Code SPNGAT21XXX, IBAN: AT612024105000300110  
FN 301179k, Gerichtsstand: Landesgericht Wiener Neustadt, UID.: ATU63784435

Den Lieferungen und Leistungen liegen unsere AGB zugrunde (nachzulesen unter [www.profibox.co.at](http://www.profibox.co.at))