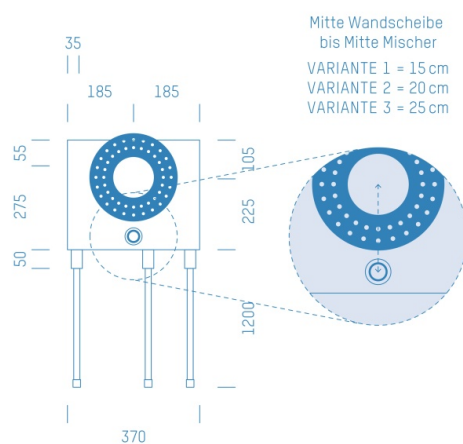


Jürgen Höflers ProfiBox GmbH
Neunkirchnerstrasse 83
2700 Wiener Neustadt
Österreich



ProfiBox f. Badewannenmischkopf-Easybox, Handbrausen-Anschluss unten

Symbolfoto



Sanitärmodul f. Badewannenmischkopf-Easybox, Handbrausen-Anschluss unten, Boxenstärke: 7cm, Mauerwerk, DN16, REHAU

Matchcode: **BWEASYU.M16RA---7**

Lieferantenartikelnummer: **010005M16RA---7**

Mauerwerk | DN **DN16** | Rohsystem: **REHAU** | Boxenstärke: **7cm** Rohrlänge: **1,75** | Gestreckte Außenmaße: **175x37x17** | Länge(cm): **175,00** | Breite(cm): **37,00** | Tiefe(cm): **17,00** | Gewicht: **3,00**

Bankverbindung: Sparkasse Neunkirchen, Swift-Code SPNGAT21XXX, IBAN: AT612024105000300110
FN 301179k, Gerichtsstand: Landesgericht Wiener Neustadt, UID.: ATU63784435

Den Lieferungen und Leistungen liegen unsere AGB zugrunde (nachzulesen unter www.profibox.co.at)