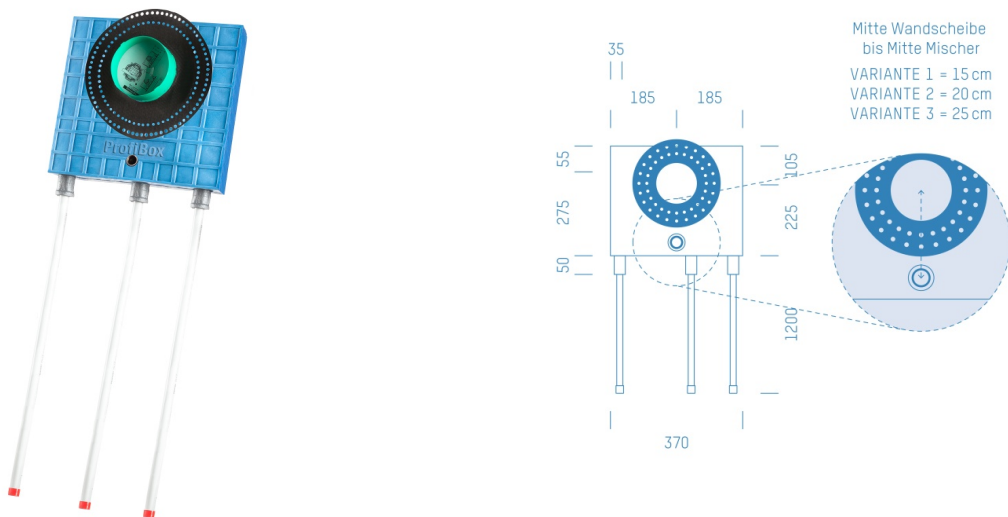


Jürgen Höflers ProfiBox GmbH  
Neunkirchnerstrasse 83  
2700 Wiener Neustadt  
Österreich



## ProfiBox f. Badewannenmischkopf Grohe Rapido Smart Box 35600, Handbrausen-Anschluss unten

Symbolfoto



Sanitärmodul f. Badewannenmischkopf Grohe Rapido Smart Box 35600, Handbrausen-Anschluss unten,  
Boxenstärke: 7cm, Mauerwerk, DN16, IVT Pripres

Matchcode: **BW35600U.M16PP---7**  
Lieferantenartikelnummer: **010040M16PP---7**

Mauerwerk | DN **DN16** | Rohsystem: **IVT Pripres** | Boxenstärke: **7cm** Rohrlänge: **1,75** | Gestreckte Außenmaße:  
**175x37x17** | Länge(cm): **175,00** | Breite(cm): **37,00** | Tiefe(cm): **17,00** | Gewicht: **3,00**

Bankverbindung: Sparkasse Neunkirchen, Swift-Code SPNGAT21XXX, IBAN: AT612024105000300110  
FN 301179k, Gerichtsstand: Landesgericht Wiener Neustadt, UID.: ATU63784435

Den Lieferungen und Leistungen liegen unsere AGB zugrunde (nachzulesen unter [www.profi-box.co.at](http://www.profi-box.co.at))