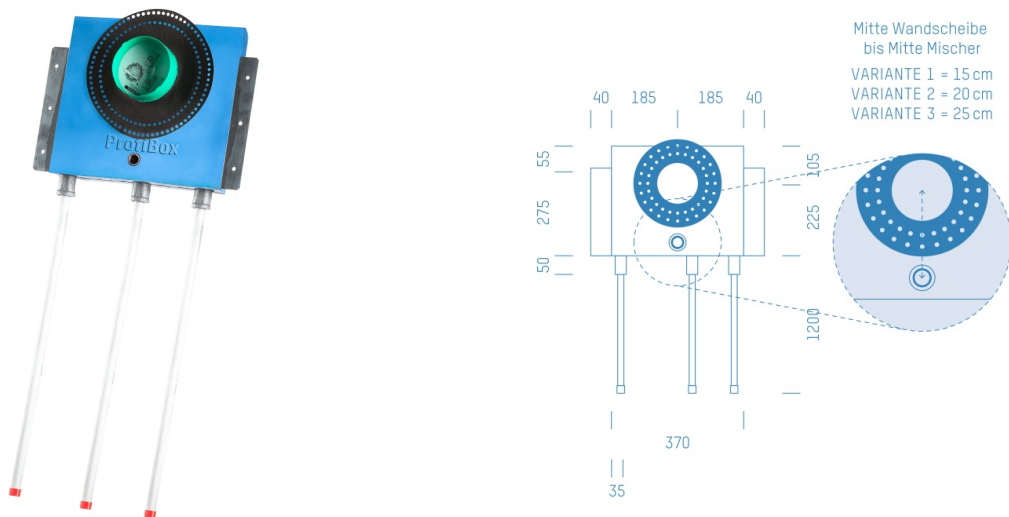


Jürgen Höflers ProfiBox GmbH  
Neunkirchnerstrasse 83  
2700 Wiener Neustadt  
Österreich



## ProfiBox f. Badewannenmischkopf Hans Grohe I-Box 1800, Handbrausen-Anschluss unten

Symbolfoto



Sanitärmodul f. Badewannenmischkopf Hans Grohe I-Box 1800, Handbrausen-Anschluss unten, Boxenstärke: 7cm, Trockenbau, DN20, WINKLER

Matchcode: **BW1800U.T20WI---7**  
Lieferantenartikelnummer: **010009T20WI---7**

Trockenbau | DN **DN20** | Rohsystem: **WINKLER** | Boxenstärke: **7cm** Rohrlänge: **1,75** | Gestreckte Außenmaße: **175x43x17** | Länge(cm): **175,00** | Breite(cm): **43,00** | Tiefe(cm): **17,00** | Gewicht: **3,20**

Bankverbindung: Sparkasse Neunkirchen, Swift-Code SPNGAT21XXX, IBAN: AT612024105000300110  
FN 301179k, Gerichtsstand: Landesgericht Wiener Neustadt, UID.: ATU63784435

Den Lieferungen und Leistungen liegen unsere AGB zugrunde (nachzulesen unter [www.profi-box.co.at](http://www.profi-box.co.at))