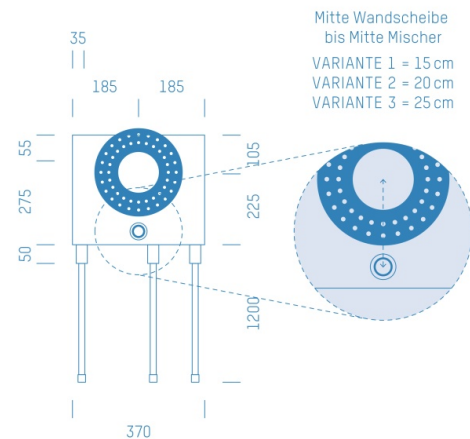


Jürgen Höflers ProfiBox GmbH
Neunkirchnerstrasse 83
2700 Wiener Neustadt
Österreich



ProfiBox f. Badewannenmischkopf Hans Grohe I-Box 1800, Handbrausen-Anschluss unten

Symbolfoto



Sanitärmodul f. Badewannenmischkopf Hans Grohe I-Box 1800, Handbrausen-Anschluss unten, Boxenstärke:
7cm, Mauerwerk, DN20, FLOWFIT

Matchcode: **BW1800U.M20FF---7**

Lieferantenartikelnummer: **010009M20FF---7**

Mauerwerk | DN **DN20** | Rohsystem: **FLOWFIT** | Boxenstärke: **7cm** Rohrlänge: **1,75** | Gestreckte Außenmaße:
175x37x17 | Länge(cm): **175,00** | Breite(cm): **37,00** | Tiefe(cm): **17,00** | Gewicht: **3,10**

Bankverbindung: Sparkasse Neunkirchen, Swift-Code SPNGAT21XXX, IBAN: AT612024105000300110
FN 301179k, Gerichtsstand: Landesgericht Wiener Neustadt, UID.: ATU63784435

Den Lieferungen und Leistungen liegen unsere AGB zugrunde (nachzulesen unter www.profi-box.co.at)