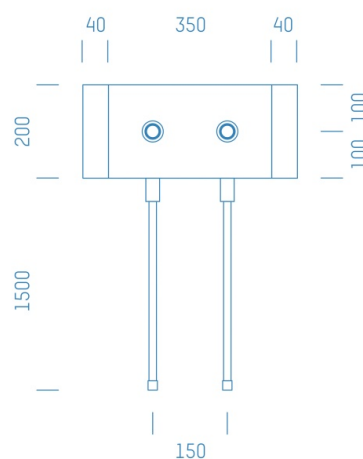


Jürgen Höflers ProfiBox GmbH
Neunkirchnerstrasse 83
2700 Wiener Neustadt
Österreich



ProfiBox f. Badewannen

Symbolfoto



Sanitärmodul f. Badewannen, Boxenstärke: 5cm, Trockenbau, DN20, VIEGA RAXOFIX

Matchcode: **BW.T20VR---5**

Lieferantenartikelnummer: **008001T20VR---5**

Trockenbau | DN **DN20** | Rohsystem: **VIEGA RAXOFIX** | Boxenstärke: **5cm** | Rohrlänge: **1,75** | Gestreckte Außenmaße: **185x43x6** | Länge(cm): **185,00** | Breite(cm): **43,00** | Tiefe(cm): **6,00** | Gewicht: **1,00**

Bankverbindung: Sparkasse Neunkirchen, Swift-Code SPNGAT21XXX, IBAN: AT612024105000300110
FN 301179k, Gerichtsstand: Landesgericht Wiener Neustadt, UID.: ATU63784435

Den Lieferungen und Leistungen liegen unsere AGB zugrunde (nachzulesen unter www.profibox.co.at)