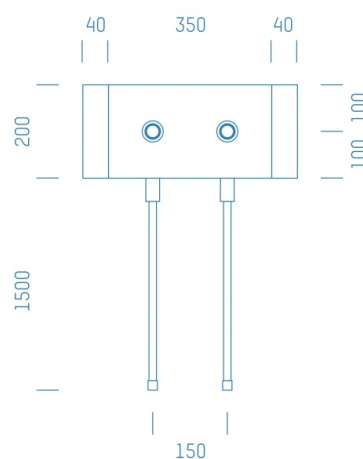


**Jürgen Höflers ProfiBox GmbH**  
Neunkirchnerstrasse 83  
2700 Wiener Neustadt  
Österreich



## ProfiBox f. Badewannen

Symbolfoto



Sanitärmodul f. Badewannen, Boxenstärke: 5cm, Trockenbau, DN20, Uponor

Matchcode: **BW.T20ML---5**

Lieferantenartikelnummer: **008001T20ML---5**

Trockenbau | DN **DN20** | Rohsystem: **UPONOR** | Boxenstärke: **5cm** Rohrlänge: **1,75** | Gestreckte Außenmaße: **185x43x6** | Länge(cm): **185,00** | Breite(cm): **43,00** | Tiefe(cm): **6,00** | Gewicht: **1,00**

Bankverbindung: Sparkasse Neunkirchen, Swift-Code SPNGAT21XXX, IBAN: AT612024105000300110  
FN 301179k, Gerichtsstand: Landesgericht Wiener Neustadt, UID.: ATU63784435

Den Lieferungen und Leistungen liegen unsere AGB zugrunde (nachzulesen unter [www.profibox.co.at](http://www.profibox.co.at))